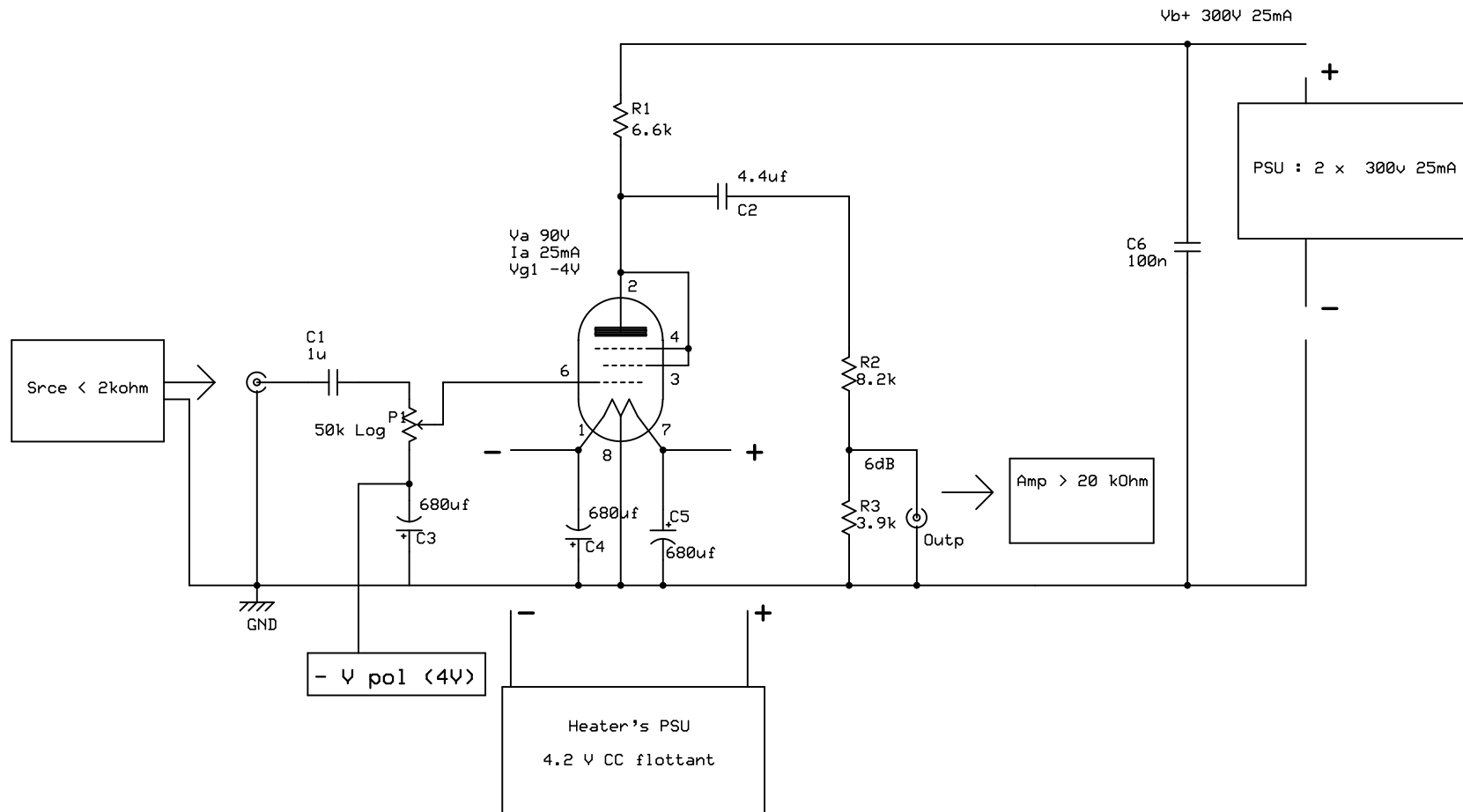


Preampli Ligne 6 dB 'SPUD type'



La patte n 5 correspond a un ecran interne et doit etre reliee au chassis

Albatre Amps		
Preamp Ligne Spud DHT 2		
P Benoist Mars 2026	P1 real 1	Schema 1 voie
	12 mars 2026	