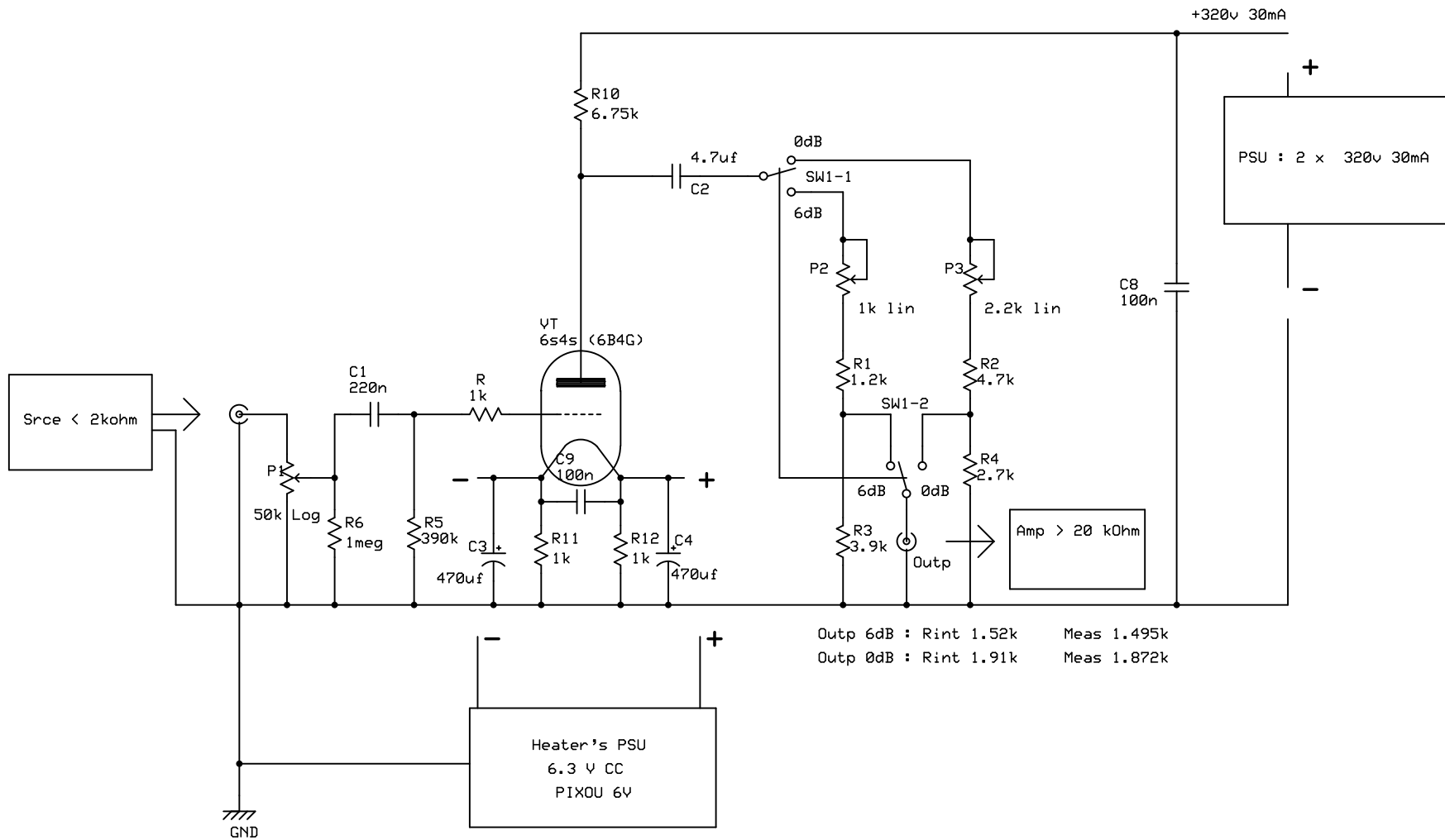



# Preampli Ligne 6 dB 'SPUD type'



<b>Albatre Amps</b>		
<b>ESO 2025 - Proto 3</b>		
 P Benoist Sept 2025	P3 - ESO 29 octobre 2025	Amp schematic