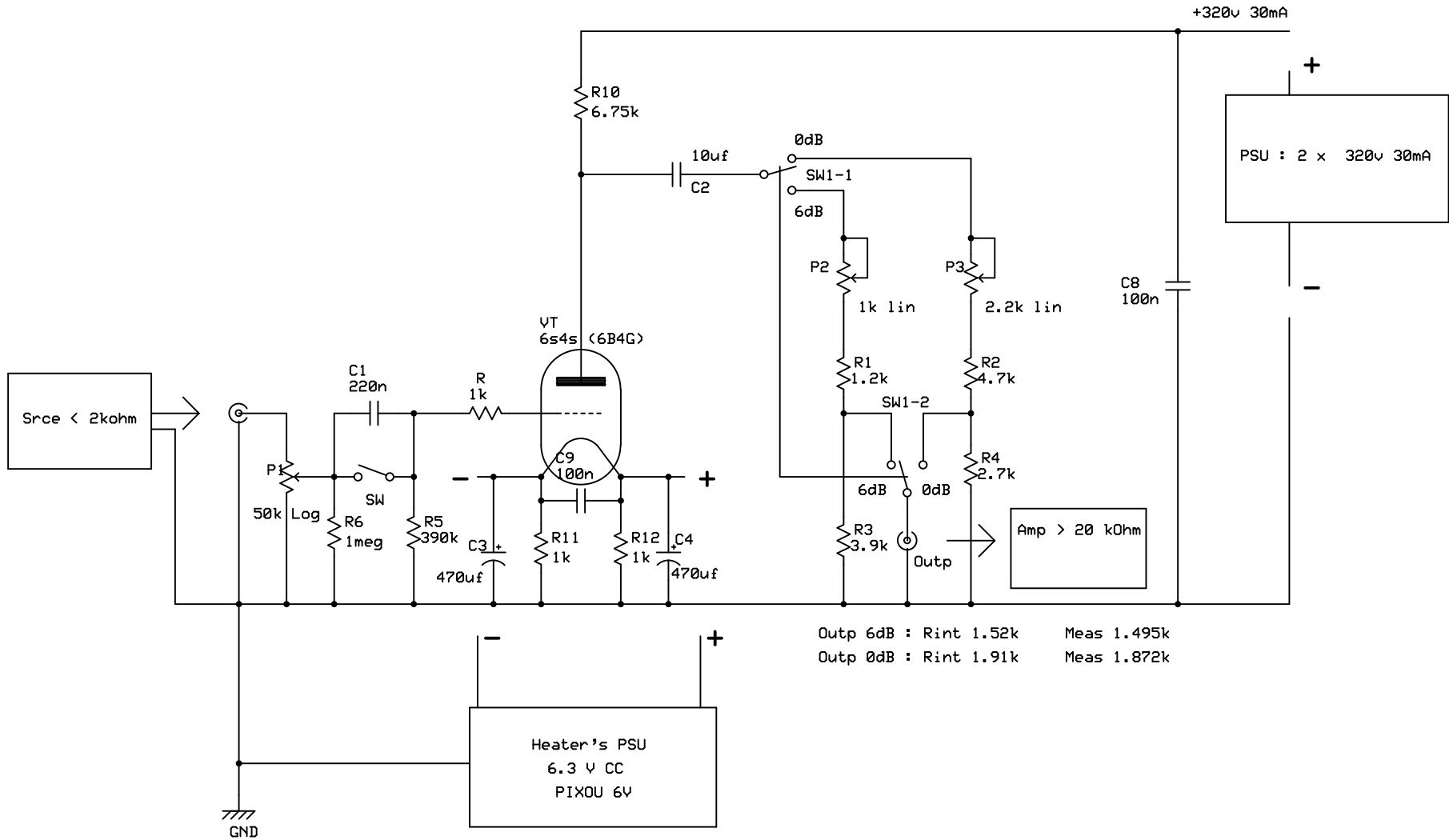



Preampli Ligne 6 dB 'SPUD type'



Albatre Amps		
ESO 2025 - Proto 3		
 P Benoist Sept 2025	P3 - ESO	Amp schematic
	29 octobre 2025	