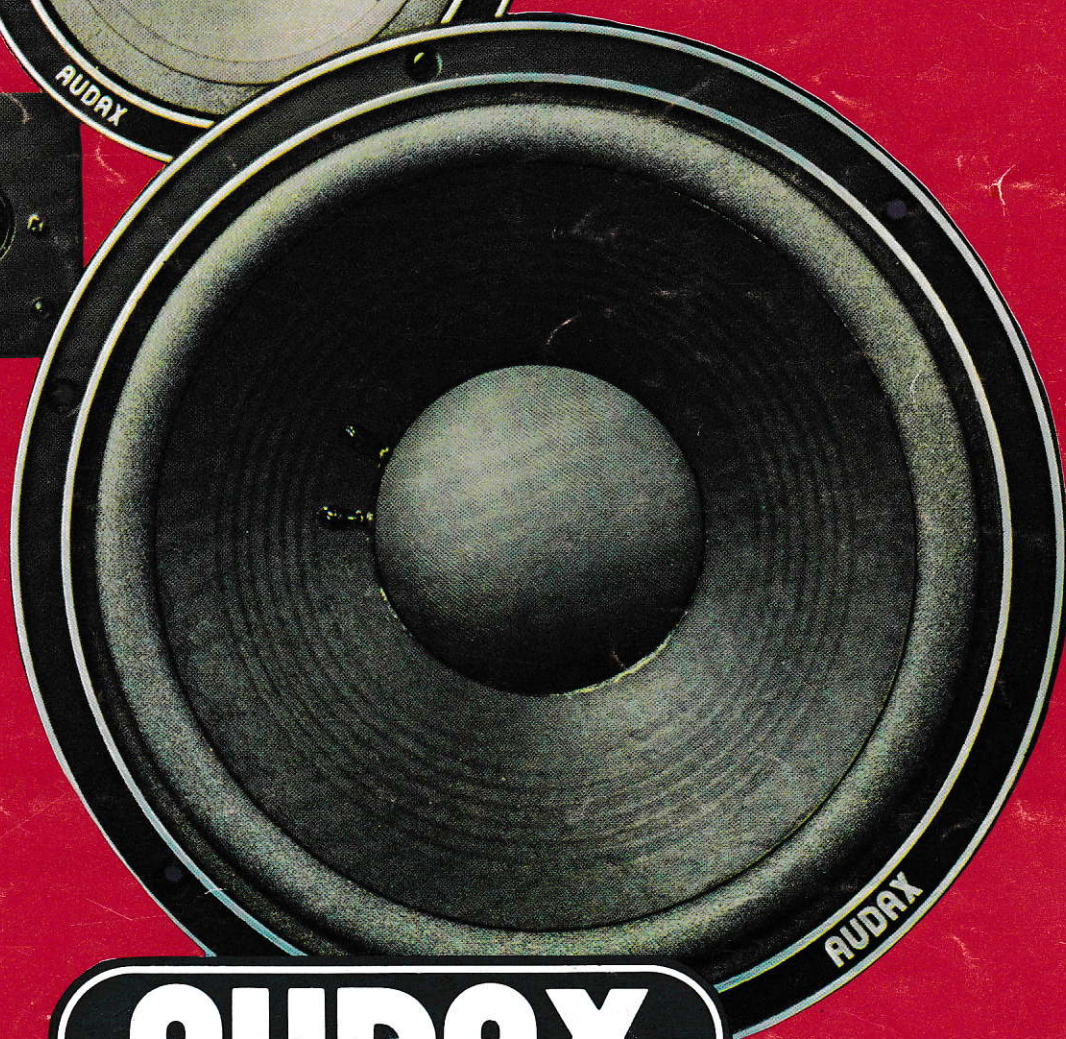
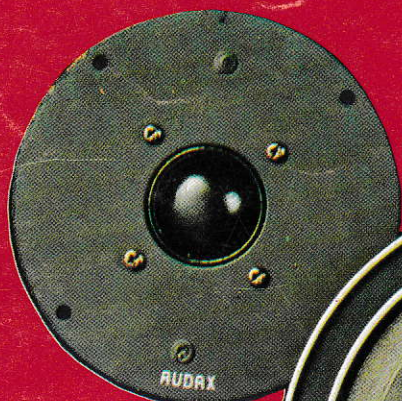


réalisez vos kits et vos ensembles

**avec les
haut-parleurs
haute fidélité**



AUDAX



K TRI-70

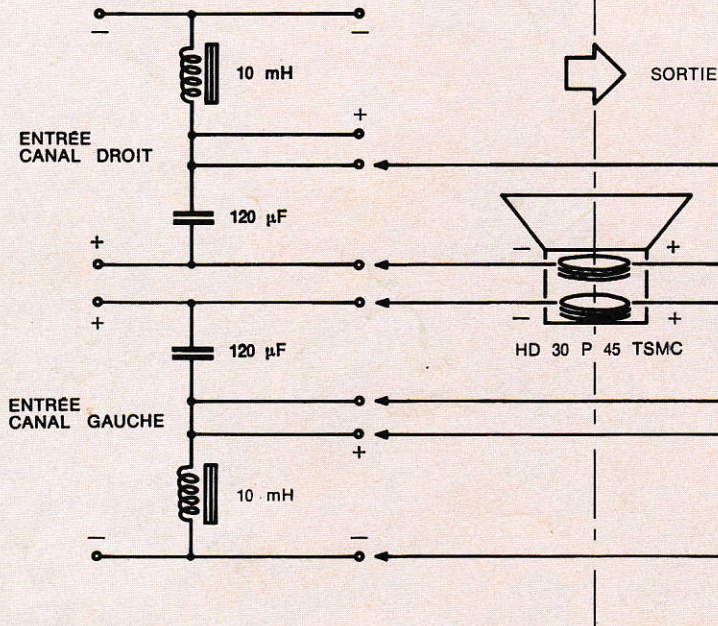


HD 30 P 45 TSM C DOUBLE BOBINE

Un haut-parleur spécial a été développé pour ce caisson de grave. Equipé d'une bobine mobile double comprenant 2 enroulements de 8Ω , ce haut-parleur effectue la somme des informations graves issues des 2 canaux de l'amplificateur. Son montage en table basse permet son intégration au mobilier et l'utilisation du sol comme couplage acoustique au local.

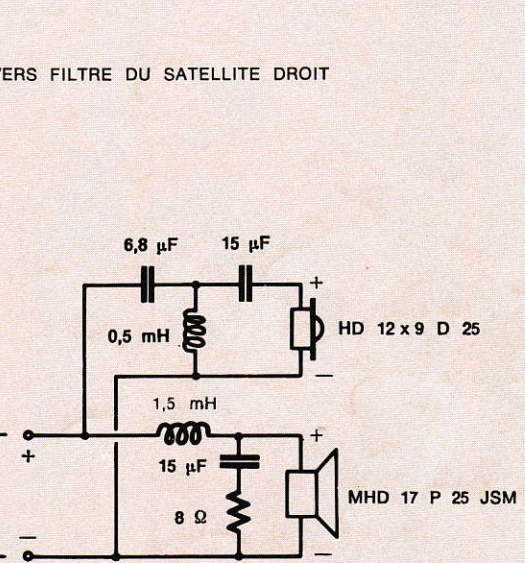
Filter du caisson de grave

Fréquence de coupure : 120 Hz



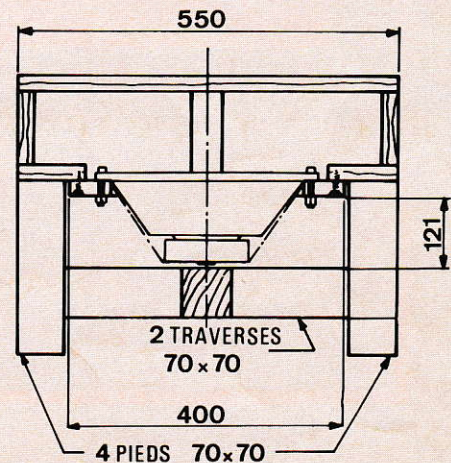
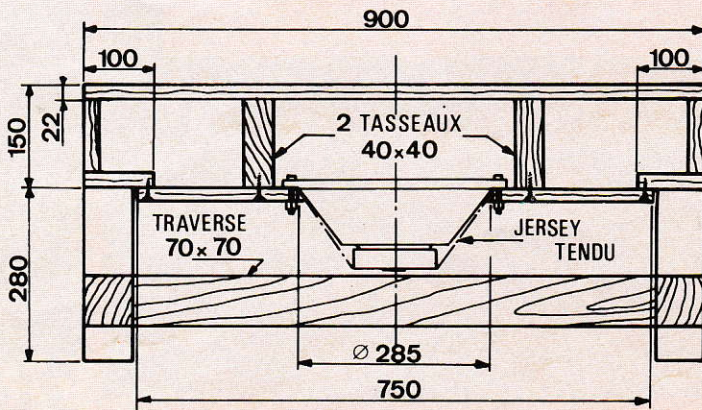
Filter FK TRI-70

Fréquence de coupure : 2,3 KHz



Coffret de caisson conseillé

Aggloméré ép. : 22 mm



Matériaux absorbants (caisson de grave)

Un simple matelas de 10 cm de laine de verre sera fixé sur la paroi opposée à celle supportant le Boomer.