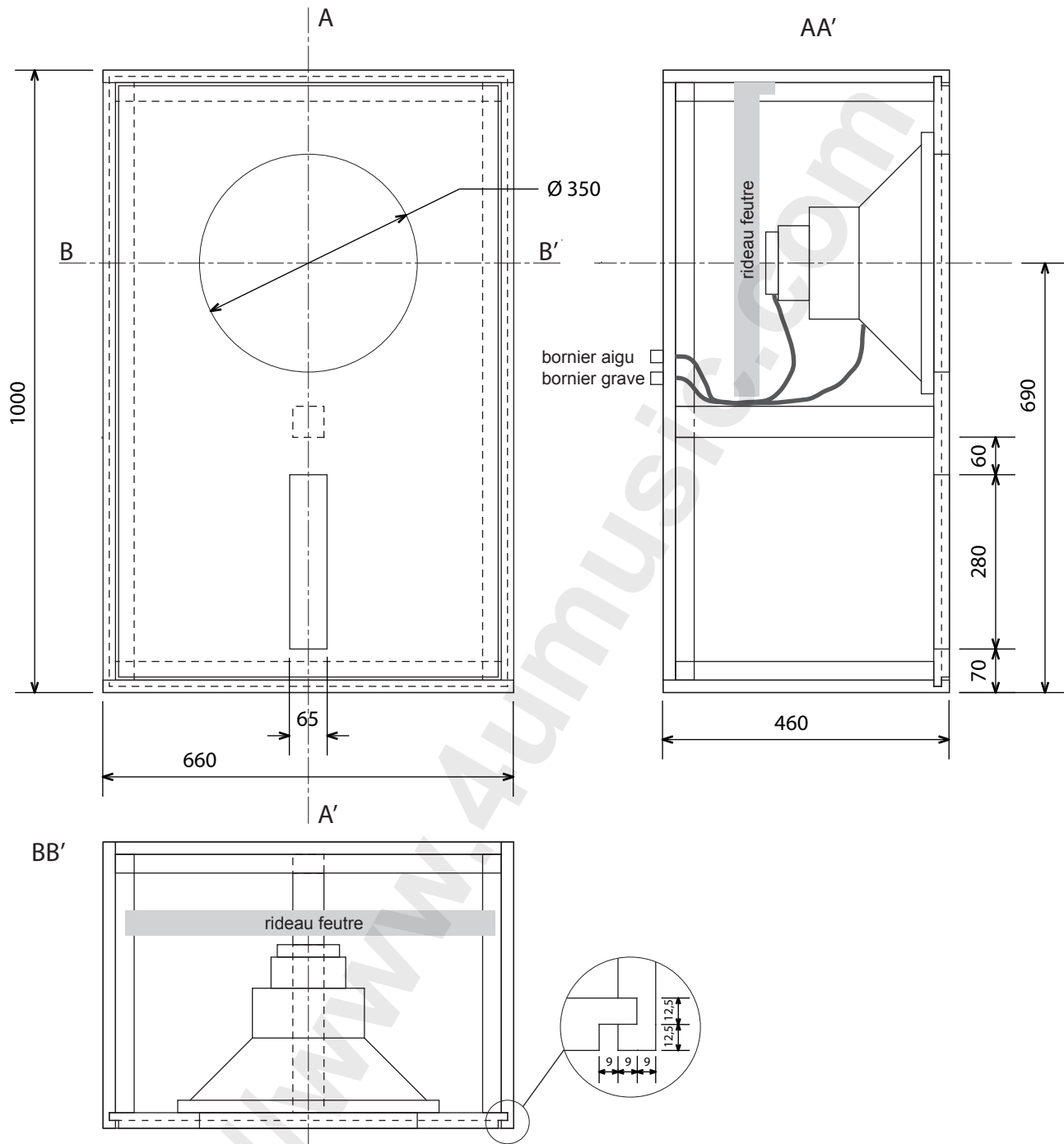


# Enceinte Nissotté

pour coaxial Altec Lansing 604xx ou Great Plains Audio 604xx  
(conception originale Patrick Lelong)



contreplaqué tout Okoumé 18mm  
964 x 460 x 2 côtés  
660 x 460 x 2 dessus - dessous  
962 x 622 x1 panneau arrière amovible

contreplaqué tout Okoumé 25mm  
642 x 982 x1 face avant

Tasseaux bois dur (hêtre, chêne,...)  
50 x 50 x 417 x1  
30 x 30 x 417 x4  
30 x 30 x 904 x2  
30 x 30 x 564 x2

quatre borniers banane femelle (2 rouges, 2 noirs)

environ 3m de Mogami 2497 (4x 0,75m)

un rideau en laine de verre de 40mm ou bien en feutre de laine dense de 5mm, et de 600 x 600mm agrafé sur le panneau haut de l'enceinte juste à l'arrière du haut-parleur

environ 3,5m de joint pour fenêtre en caoutchouc collé sur le pourtour du tasseau ceinturant l'arrière de l'enceinte (étanchéité du panneau arrière)

vis VBA 5x40 pour l'assemblage  
vis à peinture 6x50 pour le panneau arrière  
vis de fixation du haut-parleur (x8)  
vis de fixation du tasseau avant/arrière