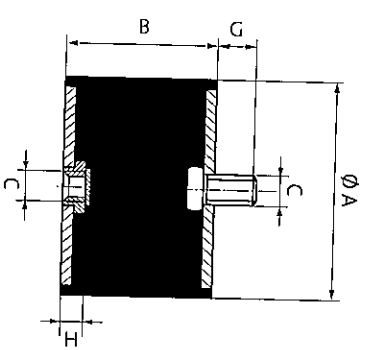
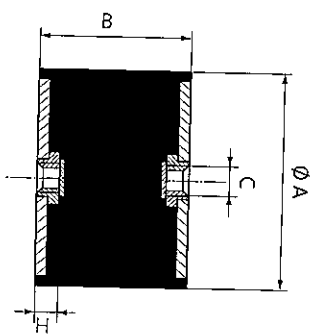


Fixation mixte



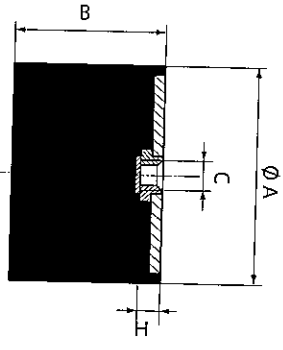
Fixation à trous taraudés



Ø A (mm)	B (mm)	C (mm)	H (mm)	Compression		Gisaillement*		Réf.
				Charge Maxi (daN)	Flèche (mm)	Charge Maxi (daN)	Flèche (mm)	
10	10	M4	10	20	1,5	2,5	1,5	520053
15	15	M4	10	20	1,5	2,5	1,5	520054
16	10	M5	12	20	1,5	2,5	1,5	520010
15	20	M5	3	20	1,5	2,5	1,5	520011
20	20	M5	3	20	1,5	2,5	1,5	520012
25	20	M5	3	20	1,5	2,5	1,5	520013
15	15	M6	16,5	35	2,5	4,5	2,5	520015
20	20	M6	16,5	30	2,5	4,5	2,5	520016
25	20	M6	16,5	30	2,5	4,5	2,5	520017
30	20	M6	16,5	25	2,5	4,5	2,5	520018
15	20	M6	18	60	2,5	4,5	2,5	520052
20	20	M6	18	50	2,5	4,5	2,5	520055
30	20	M6	18	50	2,5	4,5	2,5	520057
25,5	22	M8	20	50	3,5	6	4	520021
25	25	M8	20	50	3,5	6	4	520022
30	25	M8	20	50	3,5	6	4	520023
40	30	M8	20	50	3,5	6	4	520024
15	22	M8	25	90	4,5	7,5	4,5	520025
22	30	M8	25	80	4,5	7,5	4,5	520026
30	30	M8	25	70	4,5	7,5	4,5	520027
40	30	M8	25	60	4,5	7,5	4,5	520028
30	30	M8	20	150	4,5	7,5	4,5	520058
40	30	M8	20	120	4,5	7,5	4,5	520059
20	28	M10	25	160	4	20	20	520029
28	35	M10	25	150	4	20	20	520030
35	45	M10	25	120	4	20	20	520031
45	45	M10	25	20	4	20	20	520032
35	35	M10	25	250	8	25	7	520035
45	45	M10	25	190	8	25	7	520036
50	45	M10	25	300	8	30	9	520039
36	36	M10	25	250	8	30	9	520040
60	45	M10	25	250	8	30	9	520041
70	50	M10	25	450	7,5	35	6,5	520042
35	50	M10	25	350	7,5	35	6,5	520043
70	50	M10	25	300	7,5	35	6,5	520044
40	40	M12	28	600	8	40	7	520059
40	40	M12	28	600	8	40	7	520060
70	40	M14	35	500	8	40	7	520045
80	40	M14	35	400	8	40	7	520046
40	40	M16	47	1100	12	60	10	520100
55	80	M16	47	900	12	60	10	520101
80	80	M16	47	750	12	60	10	520102
100	100	M16	47	600	12	60	10	520103

Les plots à trous taraudés de Ø 16 sont munis de écrous RAPID. Couple de serrage correspondant à 1,8 N.m.

Fixation à trou taraudé

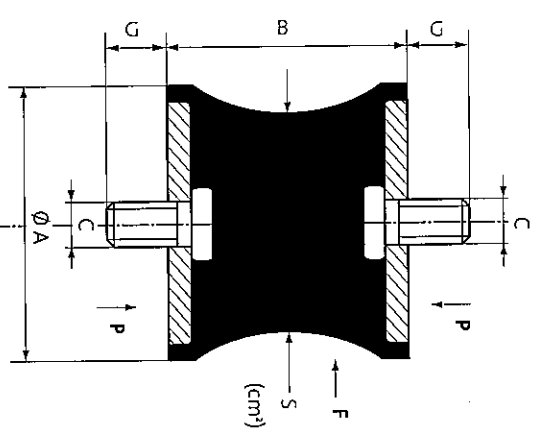


Ø A (mm)	B (mm)	C (mm)	H (mm)	Compression		Gisaillement*		Réf.
				Charge Maxi (daN)	Flèche (mm)	Charge Maxi (daN)	Flèche (mm)	
16	10	M4	2,5	20	1,5	2,5	1,5	520550
15	15	M4	2,5	20	1,5	2,5	1,5	520551
20	15	M5	3	20	1,5	2,5	1,5	520500
15	20	M5	3	20	1,5	2,5	1,5	520501
25	20	M5	3	20	1,5	2,5	1,5	520502
15	15	M6	4	35	2,5	4,5	2,5	520503
20	20	M6	4	30	2,5	4,5	2,5	520505
25	20	M6	4	30	2,5	4,5	2,5	520506
30	20	M6	4	25	2,5	4,5	2,5	520507
15	20	M6	4	50	2,5	4,5	2,5	520508
20	20	M6	4	50	2,5	4,5	2,5	520554
30	20	M6	4	50	2,5	4,5	2,5	520555
25,5	22	M8	6	50	3	6	4	520511
25	25	M8	6	50	3	6	4	520512
30	25	M8	6	50	3	6	4	520513
40	30	M8	6	50	3	6	4	520514
30	30	M8	6	80	4	7,5	4,5	520516
40	30	M8	6	70	4	7,5	4,5	520517
30	40	M8	6	60	4	7,5	4,5	520518
40	40	M8	6	150	4,5	10	20	520552
40	40	M8	6	120	4,5	10	20	520553
28	35	M10	8	150	4,5	20	20	520520
35	40	M10	8	120	4,5	20	20	520521
45	45	M10	8	120	4,5	20	20	520522
45	45	M10	8	20	4,5	20	20	520523
35	35	M10	8	250	7	25	7	520525
45	45	M10	8	190	7	25	7	520526
60	45	M10	8	300	7	30	9	520528
36	36	M10	8	250	7	30	9	520529
70	50	M10	9	450	7	35	6,5	520530
35	50	M10	9	350	7	35	6,5	520531
70	50	M10	9	300	7	35	6,5	520532
40	40	M12	10	600	7	40	7,5	520556
40	40	M12	10	600	7	40	7,5	520534
70	40	M14	12	500	7	40	7,5	520535
80	40	M14	12	450	7	40	7,5	520536
40	40	M16	14	1110	8	60	10	520541
55	80	M16	14	900	8	60	10	520542
80	80	M16	14	750	8	60	10	520543
100	100	M16	14	600	8	60	10	520544
100	100	M16	14	600	8	60	10	520547

Pour connaître la disponibilité de nos pièces, veuillez consulter notre tarif en cours. \* Les caractéristiques en cisaillement sont mesurées sous charge axiale.

Ø A (mm)	B (mm)	C (mm)	H (mm)	Compression		Réf.
				Charge Maxi (daN)	Flèche (mm)	
16	10	M4	2,5	20	2	511152
15	15	M4	2,5	20	2	511153
20	15	M5	4	35	3	511154
15	20	M5	4	35	3	511164
20	20	M5	4	35	3	511162
30	20	M6	4	50	5,5	511169
22	22	M8	6	80	8	511156

Plots Diabolo



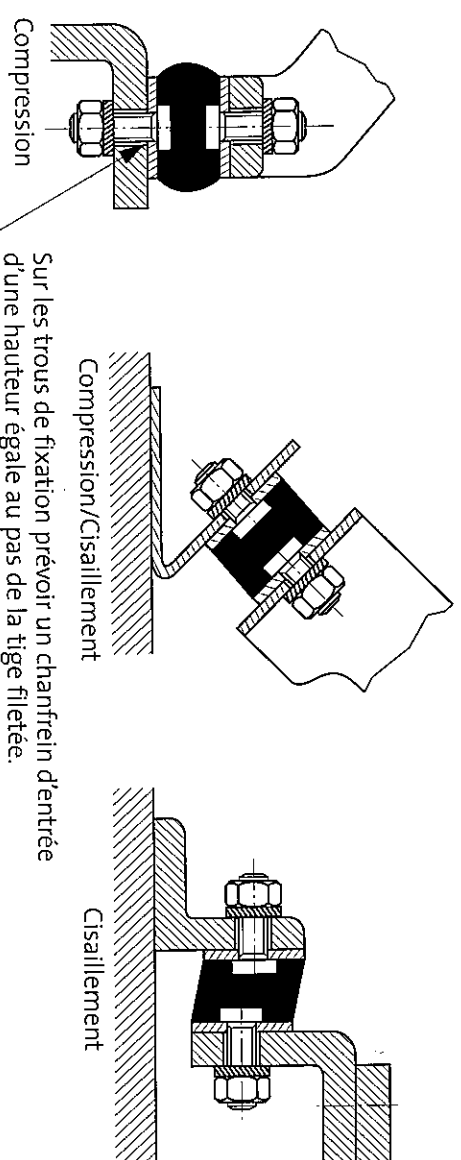
Ø A (mm)	B (mm)	C (mm)	S (cm²)	Compression		Gisaillement*		Réf.
				Charge maxi (daN)	Flèche (mm)	Charge maxi (daN)	Flèche (mm)	
12,5	14	M5	0,3	3	1,4	0,5	1,2	521300
20	19	M6	1,6	12	2,5	3	5	521201
40	28	M10	3,1	30	5	2,5	4,5	521403
57	44	M8	20	5	5	7	5	521571
57	44	M8	20	9,5	5	12	6	521572
60	60	M10	25	19,5	8	30	10	521602
80	70	M14	35	38,5	9,5	55	9,5	521801
95	76	M16	45	50	9,5	70	8	521951

Pour connaître la disponibilité de nos pièces, veuillez consulter notre tarif en cours. \* Les caractéristiques en cisaillement sont données sous charge axiale.

Existents aussi en variante à double trous taraudés avec centreurs Ø 30 mm 3 mm de haut :

Ø A (mm)	B (mm)	C (mm)	Prof. taraudage (mm)	Compression		Gisaillement*		Réf.
				S (cm²)	Charge maxi (daN)	Charge maxi (daN)	Flèche (mm)	
80	60	M14	15,5	38,5	250	5	70	521802

Montage



Sur les trous de fixation prévoir un chanfrein d'entrée d'une hauteur égale au pas de la tige fileté.  
Ex. 521401 : M10 x 150 chanfrein = 1,5 mm  
521951 : M16 x 200 chanfrein = 2 mm