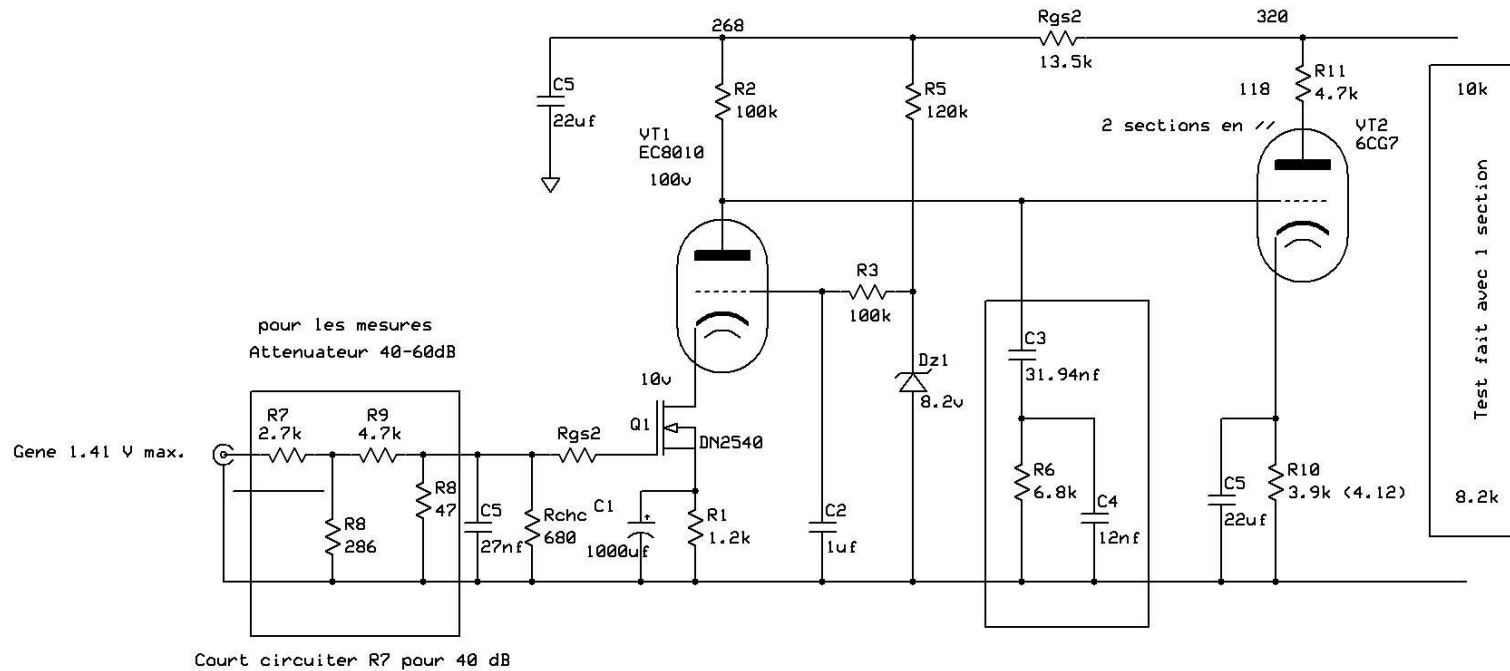


R5, DZ1 : Un simple pont diviseur suffit si l'alime HT est stabilis e

6n6p, 6SN7, 6CG7

Valeurs pour 2 sections en //



Court circuiter R7 pour 40 dB

Attention : le PSRR est de -4dB !!!!!

Pour utilisation en MM, utiliser un FET avec pente = env 1 mS a la place du DN2540

<Risque de deregler le filtre RIAA ! il faut alors ajuster R2...ou vZ1>

La Ri du cascode est de l'ordre du Megohm. La Ri depend de celle du fet donc de vZ1

Lors des mesures, attention a l'impedance des sondes et corriger si necessaire.

Albatre Amps

Cascode input MC RIAA adapter

P Benoist
April 2020

Rev 1.0
05/03/2020

For Fun