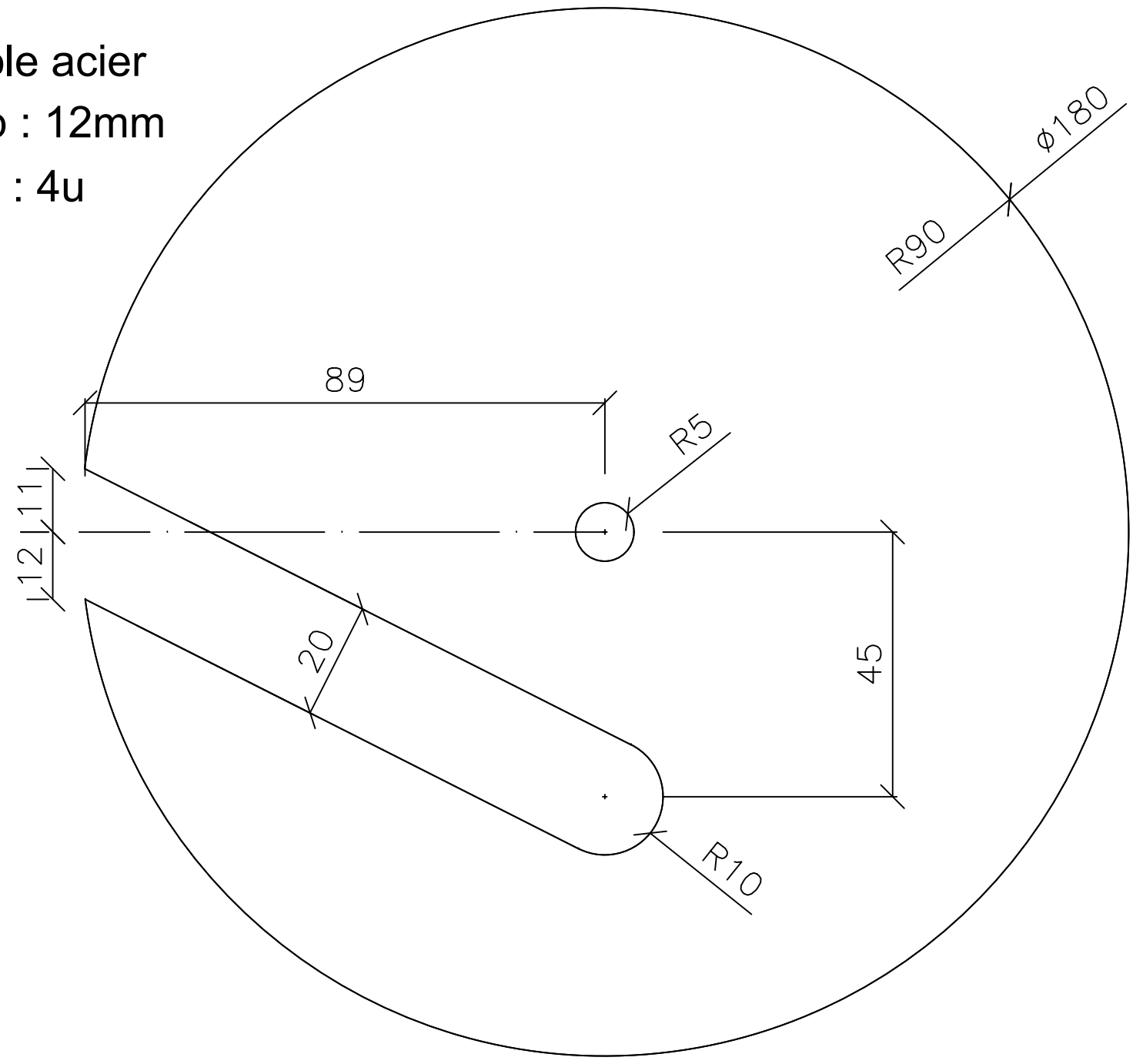


Tôle acier
Ep : 12mm
Qt : 4u



Tôle acier
Ep : 12mm
Qt : 2u

