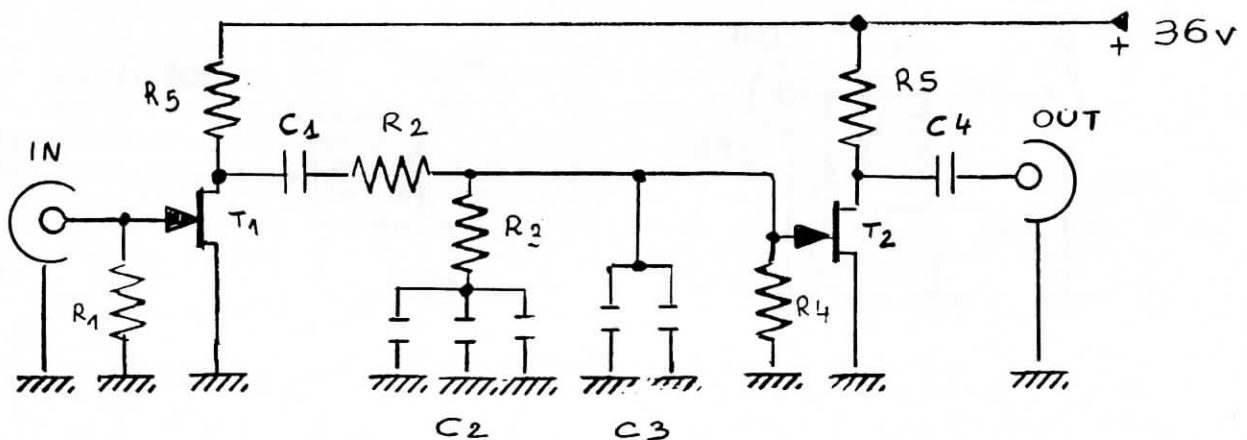


PREAMPLIFICATEUR PHONO PACIFIC AUDIO

J'appartiens à ce carré d'irréductibles maniaques jusqu'à l'entêtement dans leur préférence pour le disque vinyle auquel je trouve une inégalable supériorité sur le C.D. (16bit/44khz). Audiophile jusqu'au bout des ongles, je ne me sens pas très concerné par les "progrès" apportés par ce nouveau support (facilité d'utilisation, dimensions, etc). L'écoute comparative sur des critères aussi simples que la richesse harmonique du message musical, la répartition naturelle de la dynamique sonore, la stabilité de l'effet de profondeur, le "filé" des fins de note sont autant de qualités qui militent en faveur du disque noir. Le C.D. ayant pour lui un meilleur recul du bruit de fond, ce qui entraîne une impression certaine d'entendre plus de micro-informations. Dans le secteur grave et par suppression de l'effet de voile et de l'exentrage du disque vinyle les résultats obtenus sont bien souvent très bons (moins de distorsion d'intermodulation?). La non "usure" de la trace gravée sur le C.D. n'est pas à négliger (le vinyle s'use, se raye, se déforme). Le C.D. existe maintenant depuis plus de 15 ans et les qualités et défauts de ce nouveau support sont bien connus. **ECOUTER QUE DU C.D. SERAIT UNE ERREUR.** Ami audiophile il n'est pas trop tard pour que vous aussi vous accédiez aux joies immenses que peut procurer L'ECOUTE DES DISQUES 33 TR

Le schéma du préampli est d'une très grande simplicité il consiste à insérer entre deux étages à grand gain (36dB) un réseau RIAA qui pourra être de type RC ou LCR. Le choix des transistors FET a été retenu sur les critères suivants : IMPEDANCE D'ENTREE, GAIN ELEVE, BRUIT DE FOND, COLORATION, FACILITE DE CABLAGE. Le montage est entièrement dépourvu de contre réaction. **Le câblage sera effectué en l'air (sans circuit imprimé)**, pour l'alimentation +36v on pourra utiliser au choix : des piles, une alim secteur régulée ou passive, les meilleurs résultats seront obtenus avec des batteries au plomb découplées par une série de condensateurs chimiques de très fortes valeurs (400000µF).



LISTE DES COMPOSANTS

R1: 100 k
 R2: 27 k
 R3: 3 k
 R4: 100 k (RC)
 R4: 600 ohms (LCR)
 R5: 2,4 k
 C1: 0,47 µF (RC)
 C1: 50 µF (LCR)
 C2: 100 nF
 C3: 30 nF
 C4 : 1 a 2,2 µF

CARACTERISTIQUES

GAIN : 55 dB
 RIAA : +/- 0,2 dB 20 a 20 Khz

PRIX : 400,00 Frs en kit stereo sans alimentation

Mai 1999