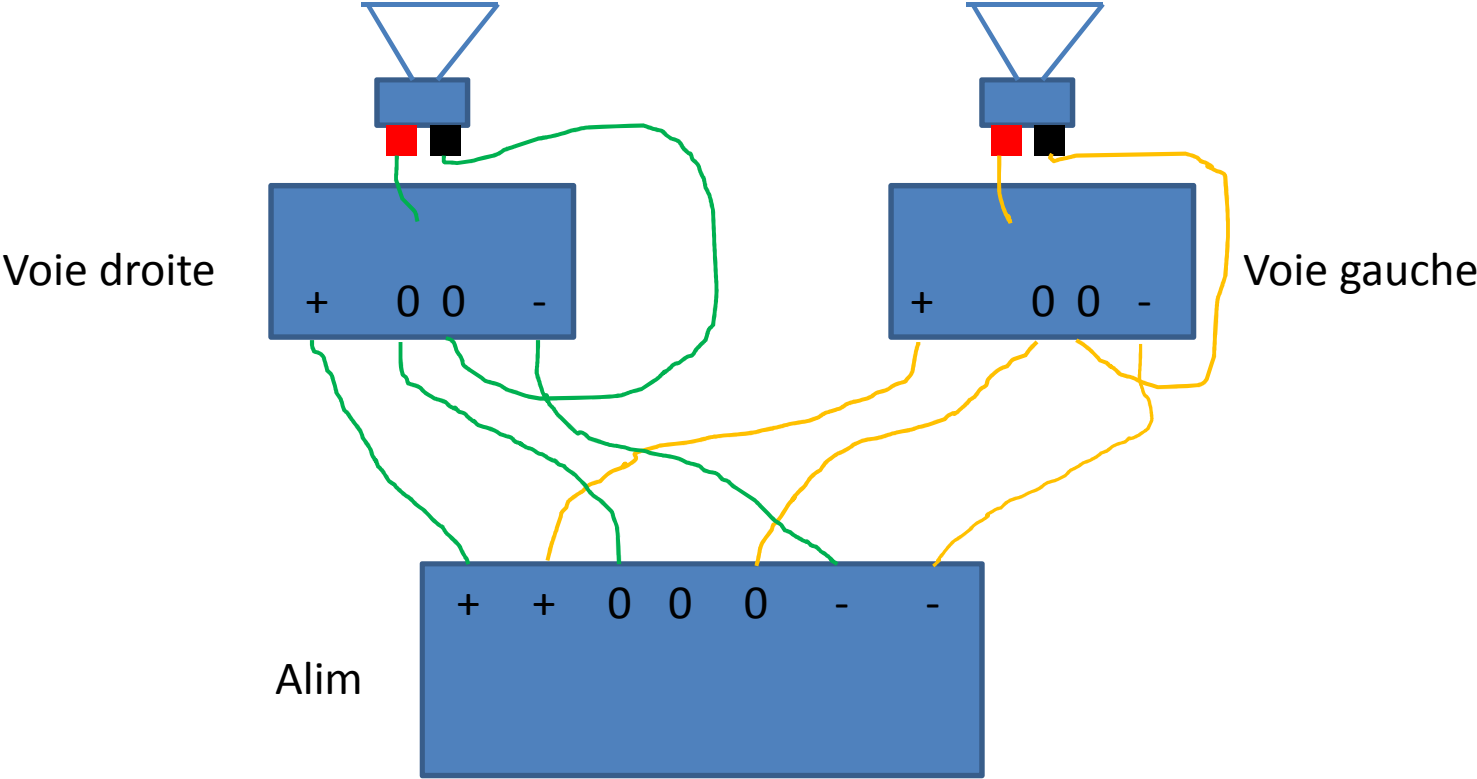


Possibilité 1



Possibilité 2

