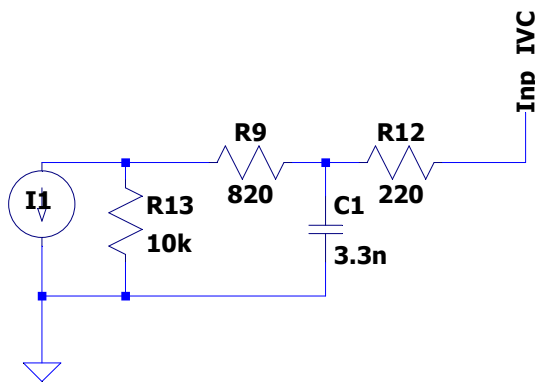


```
.ac dec 100 10 10Meg  
;tran .1
```

```
.param Ao 1000  
.param wc 2*pi*1000
```



SINE(0 6m 234)

AC 1m

